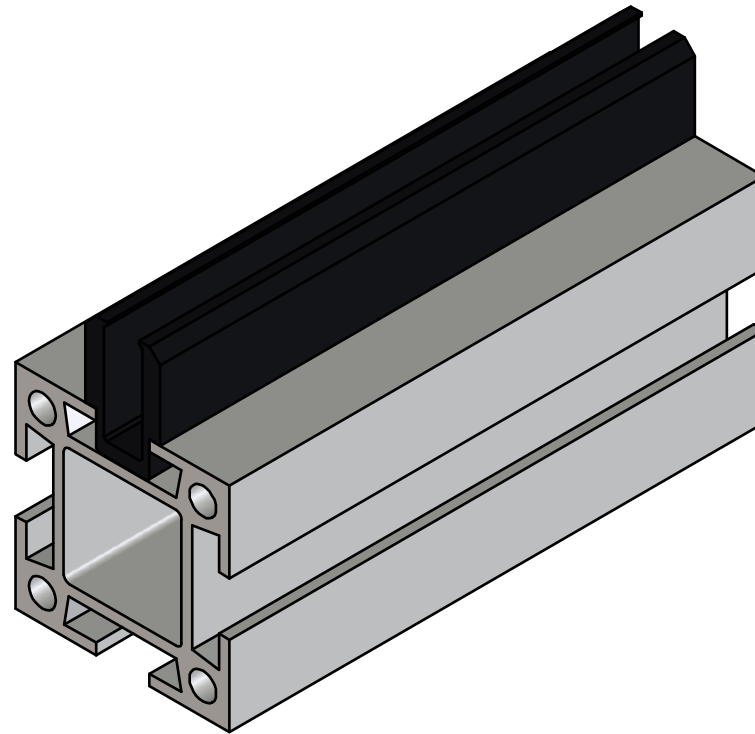


Gittermaß = $x + 7$ mm



Drahtgitterprofil-MMS-44

schwarz